



ATTENZIONE: PERICOLO DI SCOSSA ELETTRICA

L'INSTALLAZIONE E LA MANUTENZIONE DI QUESTO APPARECCHIO DI ILLUMINAZIONE DEVE ESSERE EFFETTUATO ESCLUSIVAMENTE DA PERSONALE QUALIFICATO. PRIMA DI EFFETTUARE QUALSIASI OPERAZIONE RIMUOVERE LA TENSIONE DALL'IMPIANTO.

LA PRESENTE ISTRUZIONE COSTITUISCE PARTE INTEGRANTE DELL'APPARECCHIO E DEVE ESSERE CONSERVATA.

OGNI MANOMISSIONE EFFETTUATA SUL PRODOTTO COMPORTA LA PERDITA DELLA GARANZIA DEL MEDESIMO DA PARTE DEL FABBRICANTE.

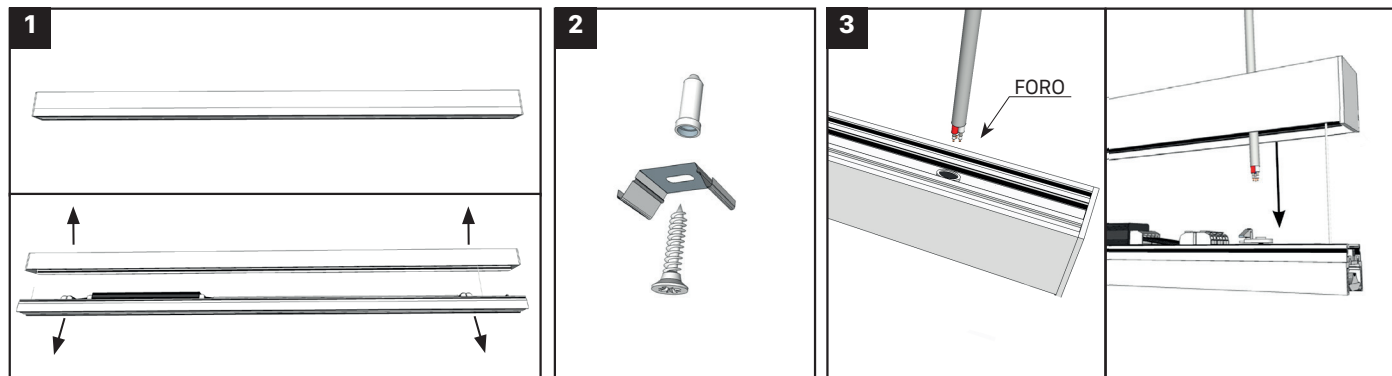
IL FUNZIONAMENTO DELL'APPARECCHIO E' GARANTITO SOLO SE COMBINATO A DISPOSITIVI DI ALIMENTAZIONE FORNITI O INDICATI DAL FABBRICANTE.

LA SORGENTE LUMINOSA CONTENUTA IN QUESTO APPARECCHIO DEVE ESSERE SOSTITUITA ESCLUSIVAMENTE DAL COSTRUTTORE, DAL SUO SERVIZIO DI ASSISTENZA O DA PERSONALE EQUIVALENTE.



CLASSE I IP20

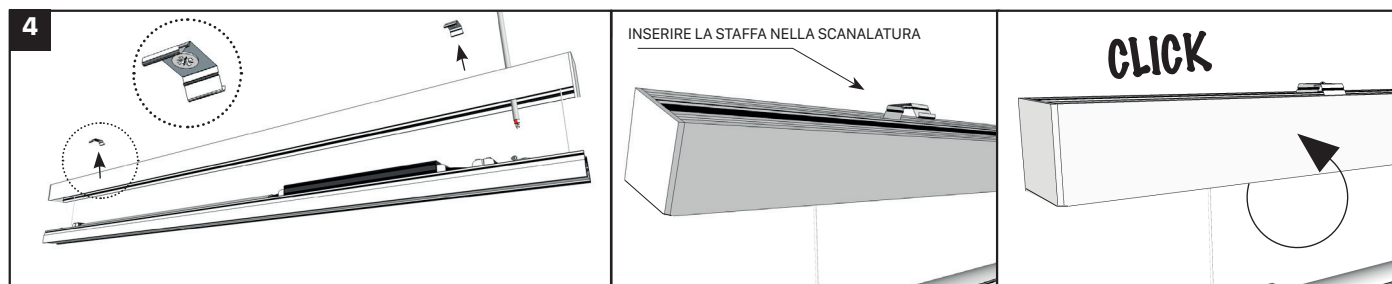
INSTALLAZIONE A SOFFITTO



1 Aprire l'apparecchio di illuminazione separando il vano componenti dal corpo, esercitando una forza di trazione tra le due parti.

2 Fissare le staffe al soffitto utilizzando adeguati tesselli.

3 Far passare il cavo di alimentazione attraverso il foro presente sul corpo.



4 Inserire l'apparecchio nelle staffe inclinandolo in modo da farlo aderire ai ganci nella scanalatura presente sul retro del corpo. Spingerlo fino ad aggancio avvenuto.



5 Far passare il cavo di alimentazione nel morsetto blocca cavo. Collegare i cavi rispettando le polarità indicate. Serrare il morsetto con l'apposita vite.

6 Ricollocare il vano componenti dentro il corpo e spingerlo esercitando una pressione fino a sentire il click.



Il funzionamento dell'apparecchio è garantito solo in impianti con tensione di alimentazione compresa tra 230V e 240V. FORALL srl declina ogni responsabilità per danni causati da una errata installazione, scorretto utilizzo o manomissione dell'apparecchio.



ATTENZIONE: PERICOLO DI SCOSSA ELETTRICA

L'INSTALLAZIONE E LA MANUTENZIONE DI QUESTO APPARECCHIO DI ILLUMINAZIONE DEVE ESSERE EFFETTUATO ESCLUSIVAMENTE DA PERSONALE QUALIFICATO. PRIMA DI EFFETTUARE QUALSIASI OPERAZIONE RIMUOVERE LA TENSIONE DALL'IMPIANTO.

LA PRESENTE ISTRUZIONE COSTITUISCE PARTE INTEGRANTE DELL'APPARECCHIO E DEVE ESSERE CONSERVATA.

OGNI MANOMISSIONE EFFETTUATA SUL PRODOTTO COMPORTA LA PERDITA DELLA GARANZIA DEL MEDESIMO DA PARTE DEL FABBRICANTE.

IL FUNZIONAMENTO DELL'APPARECCHIO E' GARANTITO SOLO SE COMBINATO A DISPOSITIVI DI ALIMENTAZIONE FORNITI O INDICATI DAL FABBRICANTE.

LA SORGENTE LUMINOSA CONTENUTA IN QUESTO APPARECCHIO DEVE ESSERE SOSTITUITA ESCLUSIVAMENTE DAL COSTRUTTORE, DAL SUO SERVIZIO DI ASSISTENZA O DA PERSONALE EQUIVALENTE.

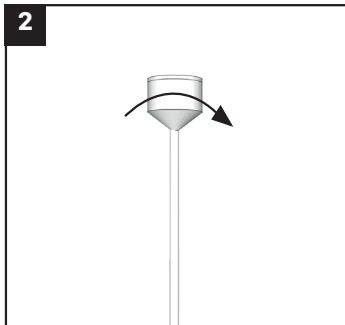


CLASSE I IP20

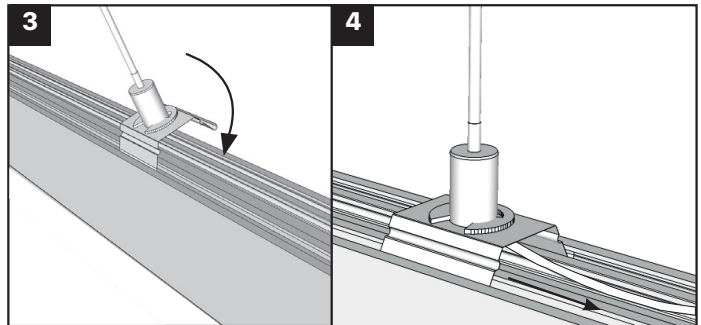
INSTALLAZIONE A SOSPENSIONE



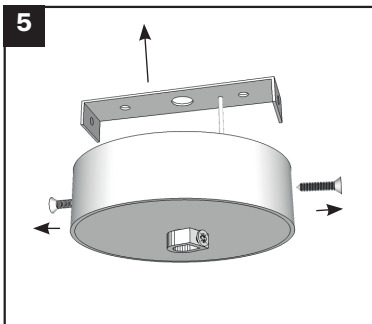
1 Fissare le boccole di sospensione al soffitto utilizzando dispositivi idonei (es. tasselli ad espansione).



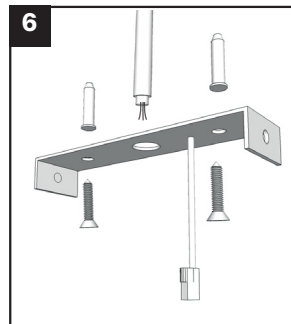
2 Avvitare completamente il coperchio con il cavo di sospensione sulla boccola.



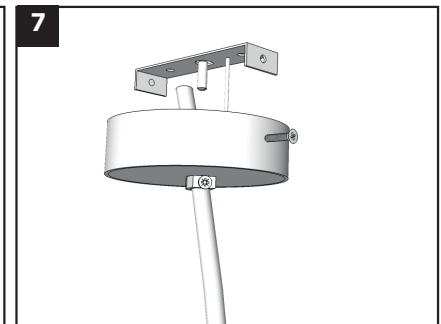
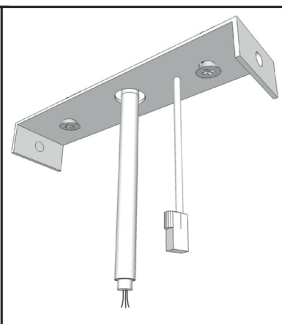
3 Inserire la molla nella scanalatura dell'apparecchio e farla scorrere fino a bilanciarlo. Regolare a piacere l'altezza della sospensione spingendo il cavetto di acciaio dentro il dispositivo di fissaggio.



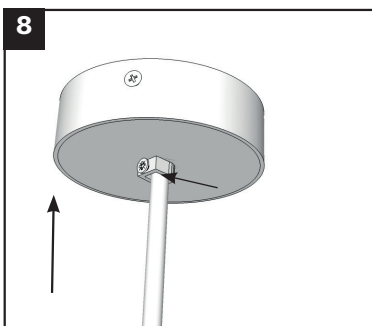
5 Aprire la confezione del rosone, separando la staffa a soffitto dal coperchio.



6 Fissare la staffa al soffitto con appositi tasselli facendo passare il cavo di alimentazione all'interno del foro della staffa.



7 Infilare il rosone sul cavo di alimentazione della lampada ed effettuare la connessione elettrica con i morsetti in dotazione rispettando le polarità marcate sui conduttori.



8 Posizionare il coperchio del rosone sulla staffetta a soffitto fissandolo con le due viti laterali. Bloccare infine il cavo serrando la vite del morsetto.



QUESTO APPARECCHIO E' IDONEO ALL'UTILIZZO IN AMBIENTI INTERNI. SE IL CAVO FLESSIBILE ESTERNO DI QUESTO APPARECCHIO VIENE DANNEGGIATO, DEVE ESSERE SOSTITUITO SOLO DAL FABBRICANTE, DAL SUO SERVIZIO DI ASSISTENZA O DA PERSONALE QUALIFICATO EQUIVALENTE

VERSIONE IN EMERGENZA

La versione in emergenza è costituita da apparecchio autonomo contenente gli accumulatori. Per garantire la ricarica degli accumulatori è necessario condurre una seconda linea di alimentazione a 230 - 240 Volt non interrotta e provvista di proprio conduttore di neutro separato.

Le protezioni elettriche ed il sezionamento devono corrispondere alle normative impiantistiche vigenti.

Il corretto funzionamento dello stato di ricarica delle batterie è evidenziato dall'accensione del LED verde. Manutenzionare l'apparecchio in caso di mancata accensione del LED.

Sostituire gli accumulatori quando l'apparecchio non presenta l'autonomia di emergenza dichiarata.

X 1 E 90

X Apparecchio autonomo di emergenza.

1 Servizio permanente.

E Lampada non sostituibile.

90 Autonomia in emergenza.

L'APPARECCHIO NON CONTEMPLA DISPOSITIVI DI INIBIZIONE



Il funzionamento dell'apparecchio è garantito solo in impianti con tensione di alimentazione compresa tra 230V e 240V. FORALL srl declina ogni responsabilità per danni causati da una errata installazione, scorretto utilizzo o manomissione dell'apparecchio.